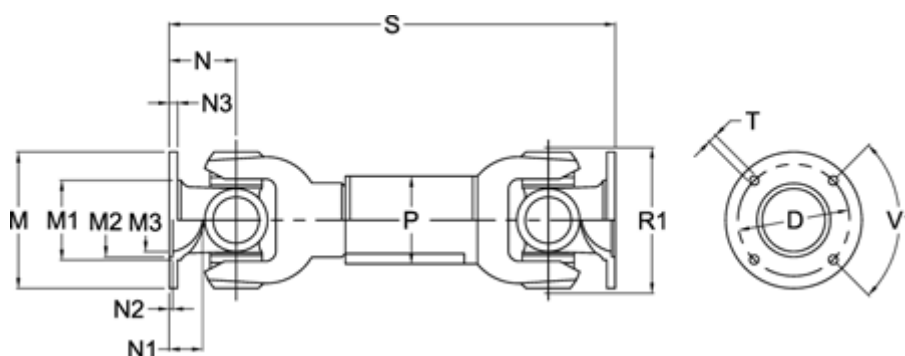


Varenummer: 071051300165020
 Beskrivelse: Kardanaksel med udtræk 0.105.130.001
 S=165 X=20 Flange Ø58

Mål



Antal flangehuller	= 4	N1	= 10	Udtræk X = 20
D	= 47 $\pm 0,1$	N2	= 1,5 $\pm 0,3$	V1 grader = 90
Flangediameter M	= 58	N3	= 3.5	
M1	= 35	P	= 28x1,5	
M2	= 30	R1	= 52	
M3	= 26	S min.	= 165	
Maks. bøjningvinkel grader	= 30	Spline dim. DIN 5480	= 20x1,5x12	
N	= 30	T	= 5 B12	